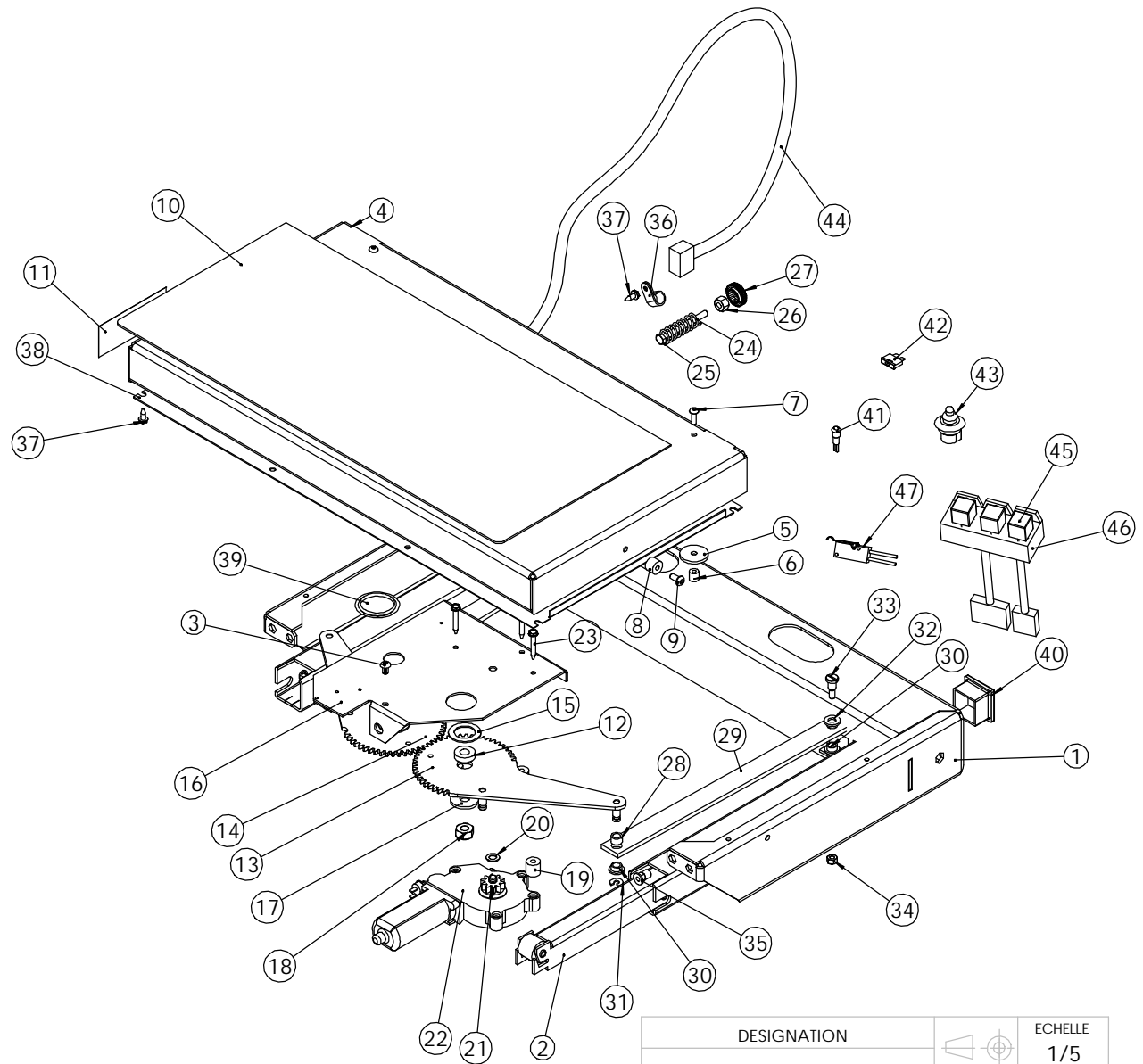


No.	QUANTITE	REFERENCE - DESIGNATION
1	1	50138 support assemblé tls 600
2	2	40139 bras telescopique tls assemble
3	9	20042 rivets plastique Ø6
4	1	50143 marche assemblée tls 600
5	2	20037 rondelle nylon 6.4x30x3
6	2	20038 entretoise nylon 4.2x10x10
7	2	40178 vis M5x16
8	2	20025 entretoise nylon 5.3x15x11
9	2	40126 vis M6x12
10	1	200040 tapis tbs tls 600
11	1	20050 pictogramme tls
12	2	20035 palier nylon 10.2x16-22x10
13	1	40148 bras male assemble
14	1	40149 bras femelle assemble
15	2	20043 rondelle nylon 22.2x34x1.5
16	1	50147 tole support moteur tls
17	2	20036 rondelle nylon 10.5x30x3
18	2	40024 écrou frein M10
19	3	20019 entretoise nylon 5.3x15x15
20	1	20018 rondelle nylon 8x14x1
21	1	30016 pignon moteur
22	1	30015 moteur
23	3	40084 vis tole 4.8x32
24	1	40179 vis H M8x65
25	1	40183 ressort 2x14x50
26	1	40156 écrou fendu M8
27	1	20044 bouton crénelé
28	2	20046 entretoise nylon 8.2x12x7.5
29	2	10029 bielle tls 600 et 900
30	4	20008 palier nylon 8x11x7
31	2	20031 clips nylon
32	2	20012 rondelle nylon 8.4x17x2
33	2	40182 vis épaulée Ø8 M6x10
34	2	40026 écrou frein M6
35	4	40180 insert à sertir M6
36	1	20047 pontet plastique Ø12
37	9	40071 vis tole 4.8x13
38	1	50145 tole de fond tls 600
39	1	20048 obturateur Ø38
40	2	20030 obturateur 40x40
41	1	30026 témoin 12V (diode led)
42	1	30025 fusible 15 A
43	1	30022 contacteur MTA
44	1	30017 faisceau complet standard
45	3	30003 relais 12V 25A
46	1	30024 faisceau relais
47	1	30014 contacteur matsushita



TOLERANCE GENERALE SAUF SPECIFICATIONS				DESIGNATION	ECHELLE
RELEVEMENT	REF	TEINTE	AUTRE	NOMENCLATURE 600 TLS RE	1/5
MATERIE:					DESSINE PAR DATE DG/31/11/04
				STEP CONCEPT	N°
					INDICE

4bis rue des Agaures
85100 Les SABLES-D'OLONNE
FRANCE
Tel :02.51.32.84.77
Fax :02.51.32.85.52.

Ce document est notre propriété et ne doit être ni reproduit, ni communiqué sans notre autorisation