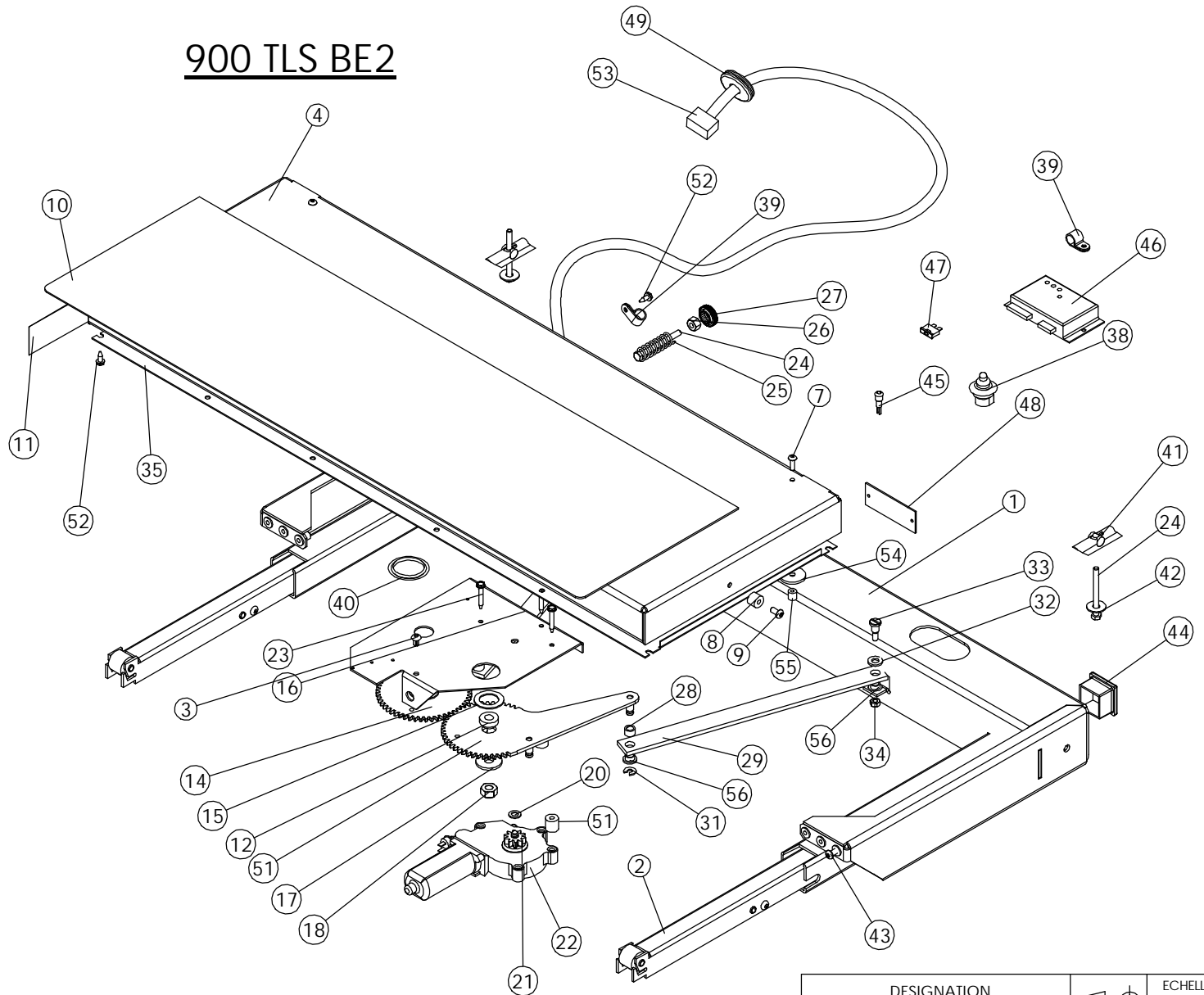


N°	QT	Reference	DESIGNATION
1	1	51138	support assemblé tls 900
2	2	40139	bras telescopique tls assemble
3	9	20042	rivets plastique Ø6
4	1	51143	marche assemblée tls 900
7	2	40178	vis M5x16
8	2	20025	entretoise nylon 5.3x15x11
9	2	40126	vis M6x12
10	1	20052	tapis tbs tls 900 jaune
11	1	20050	pictogramme tls
12	2	20035	palier nylon 10.2x16-22x10
13	1	40148	bras male assemble
14	1	40149	bras femelle assemble
15	2	20043	rondelle nylon 22.2x34x1.5
16	1	50147	tole support moteur tls
17	2	20036	rondelle nylon10.5x30x3
18	2	40024	écrou frein M10
20	1	20018	rondelle nylon 8x14x1
21	1	30016	pignon moteur
22	1	30015	moteur
23	3	40084	vis tole 4.8x32
24	3	40179	vis H M8x65
25	1	40183	ressort 2x14x50
26	1	40156	écrou fendu M8
27	1	20044	bouton crénelé
28	2	20046	entretoise nylon 8.2x12x7.5
29	2	10029	bielle tls 600 et 900
31	2	20031	clips nylon
32	2	20012	rondelle nylon 8.4x17x2
33	2	40182	vis épaulée Ø8 M6x10
34	2	40026	écrou frein M6
35	1	51145	tole de fond tls 900
37	6	40180	insert à sertir M6
38	1	30022	contacteur MTA
39	2	20047	pontet plastique Ø12
40	1	20048	obturateur Ø38
41	2	40131	cheville à bascule M8
42	2	40090	rondelle zinguée 8.4x22x1.5
43	6	40127	vis TB M6x25
44	2	20030	obturateur 40x40
45	1	30026	témoin 12V (diode led)
46	1	30027	boitier électronique BES02
47	1	30025	fusible 15 A
48	1	10028	plaque de serie
49	1	20024	passerelle Ø35
51	3	20019	entretoise nylon 5.3x15x15
52	13	40071	vis tole 4.8x13
53	1	30017	faisceau complet standard
54	2	20037	rondelle nylon 6.4x30x3
55	2	20038	entretoise nylon 4.2x10x10
56	4	20008	palier nylon 8x11x7

## 900 TLS BE2



TOLERANCE GENERALE SAUF SPECIFICATIONS				DESIGNATION	ECHELLE
REVETEMENT	REF	TEINTE	AUTRE	NOMENCLATURE MARCHEPIED TLS 900 BE2	DESSINE PAR DATE DG/13/09/02
MATIERE:					
				ZA la vallée verte 53940 LE GENEST ST ISLE Tel: 0033 (0)2 43 26 14 72 Fax: 0033 (0)2 43 58 05 41 didier.garrot@stepconcept.com	
Ce document est notre propriété et ne doit être ni reproduit, ni communiqué sans notre autorisation					

**STEP CONCEPT**