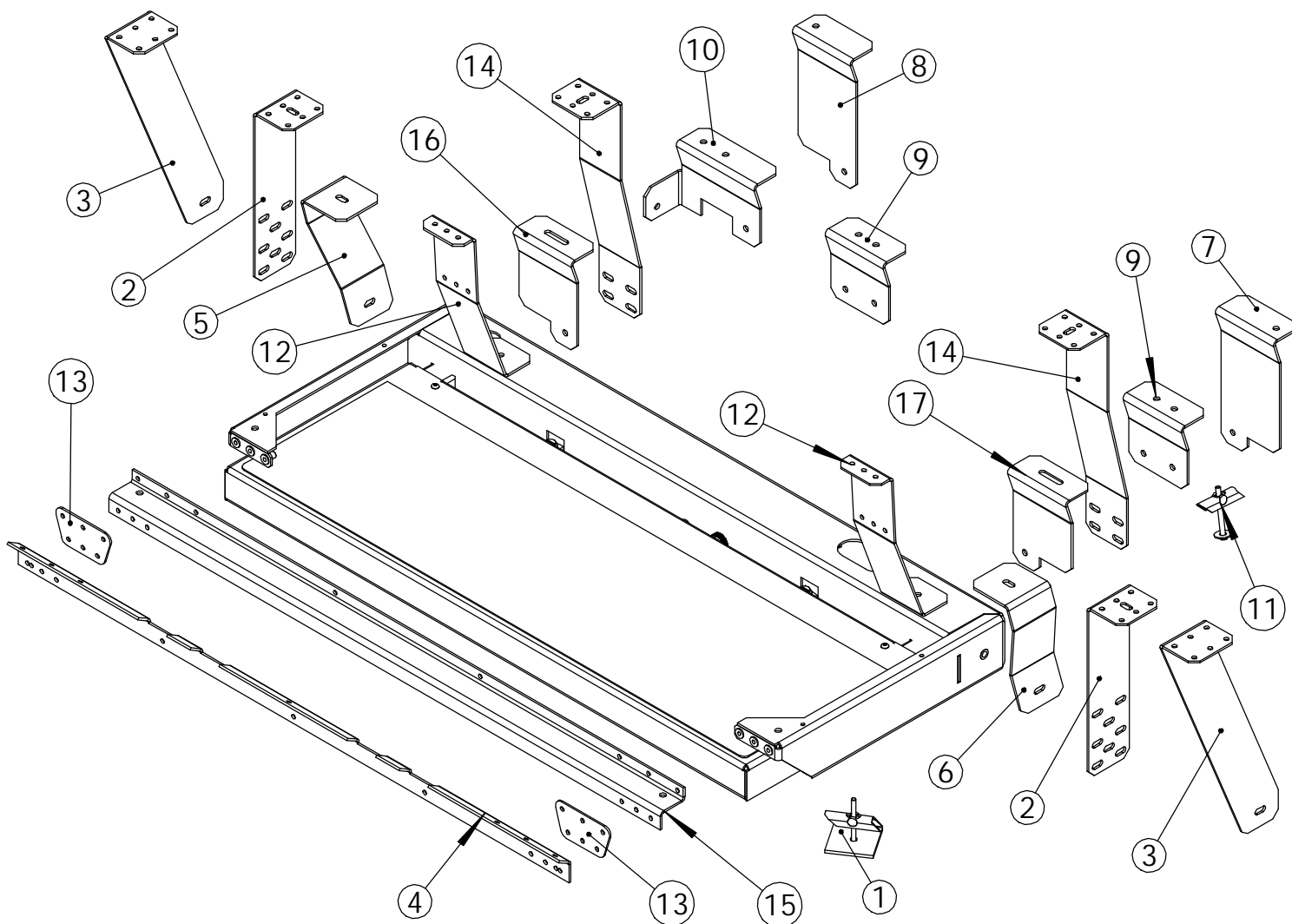


STEP CONCEPT

TARIF FIXATIONS TLS 2013



REFERENCES

- 1= 40260
- 2= 51152
- 3= 51154
- 4= 51155 TLS900
- 4= 51156 TLS600
- 5= 51146
- 6= 51147
- 7= 51151
- 8= 51150
- 9= 51148
- 10= 51149
- 11= 40317
- 12= 51158
- 13= 51153
- 14= 51161
- 15= 51169 TLS600
- 15= 51170 TLS900
- 16= 51171
- 17= 51172

KITS FIXATION	TYPES	REF TLS 600	REF TLS 900	Repères
MASTER / MOVANO / INTERSTAR 1997 au 04/2010	L1/2/3	40260	40260 x2	1
MASTER / MOVANO / INTERSTAR > 04/2010	L1/2/3/4	40261X250	40261 x250	2+13
TRAFIC/VIVARO/PRIMASTAR	L1	40269	X	12+13
TRAFIC/VIVARO/PRIMASTAR	L2	40269	40269	12+13
EXPERT/JUMPY/SCUDO > 12/2006	L1/2	40261	40261	2
BOXER/JUMPER/DUCATO	L1	40261X250	X	2+13
BOXER/JUMPER/DUCATO	L2/3/4	40261X250	40261X250	2+13
BOXER/JUMPER/DUCATO depuis 2012 EURO 5	L1	40206	X	2+15
BOXER/JUMPER/DUCATO depuis 2012 EURO 5	L2/3/4	40206	40207	2+15
MERCEDES SRINTER et Volksw agen LT	L1/2/3	40262	40263	3+4
MERCEDES SRINTER et Volksw agen CRAFTER > 2006	L1/2/3	40262/2006	40262/2006	13+14
MERCEDES VITO depuis 2005	L1/2/3	X	40261X250	2+13
FORD TRANSIT PROPULSION depuis 2000	L1	40265	X	7+8+2x11
FORD TRANSIT PROPULSION depuis 2000	L2/3/4	40264	40264	5+6+2x11
FORD TRANSIT TRACTION depuis 2000	L1	40266	X	9+2x11
FORD TRANSIT TRACTION depuis 2000	L2/3/4	40266	40266	9+10+2x11
FORD CUSTOM 2012	L1	40330	X	16+17+2x11
FORD CUSTOM 2012	L2	40330	40330	16+17+2x11